

## GB GENERAL SAFETY NOTES

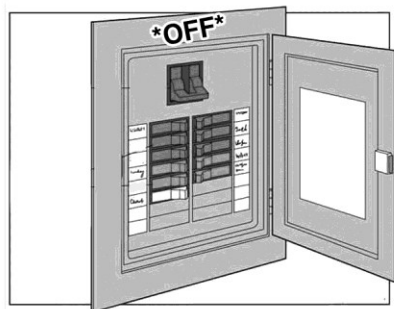
1. The installation must be done only by qualified persons. 2. The installation must be done in compliance with the relevant national regulations. 3. Before starting the installation, make sure that the IP protection is relevant for the particular environment. 4. Before starting the installation, make sure that there is no power supply in the network. 5. During the installation, make sure to observe the instruction labels, given on the luminaire. 6. Check the minimum distances from the objects in the building. 7. Use only original parts in repairs or maintenances. 8. Use only the type of light sources, indicated on the label. 9. The lighting fixture must not be modified in any way. 10. The lighting fixture must be operated only with the complete protective covers. 11. The luminaire must not be covered with thermal insulation materials. 12. Any broken safety screens must be replaced. 13. The manufacturer does not guarantee for any damage, caused by incorrect installation or any usage, other than the given in the instruction manual.

## D Montageanleitung

1. Die Montage sollte nur von qualifizierten Personen durchgeführt werden. 2. Bei der Montage müssen die nationalen Vorschriften eingehalten werden. 3. Prüfen Sie vor der Montage, ob die Schutzart (IP) der Leuchte, der für die Umgebung vorgeschriebenen Schutzart entspricht. 4. Stellen Sie vor der Montage sicher, dass der Strom abgestellt ist. 5. Beachten Sie vor der Montage die Hinweisaufkleber auf der Leuchte. 6. Prüfen Sie die Mindestabstände zu dem Bauobjekten. 7. Verwenden Sie bei der Reparatur oder Wartung nur Originalteile. 8. Verwenden Sie Leuchtmittel gemäß der Angaben auf den Etiketten. 9. Das Lampengehäuse darf in keiner Weise verändert werden. 10. Die Inbetriebnahme der Leuchte darf nur mit vollständigen Schutzabdeckungen erfolgen. 11. Die Leuchte darf nicht von wärmedämmende Materialien umhüllt werden. 12. Defekte Schutzabdeckungen sollen unbedingt durch neue ersetzt werden. 13. Der Hersteller haftet nicht für Schäden, die durch unsachgemäße Montage und Änderungen, die nicht in der Anleitung beschrieben sind, verursacht werden.

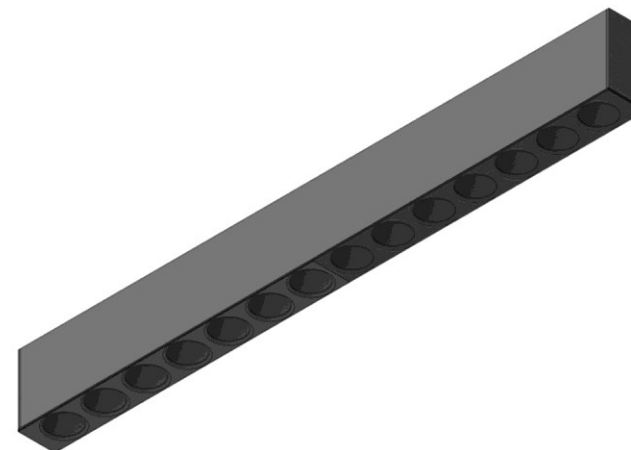
## BG Основни правила за безопасност

1. Инсталирането трябва да бъде извършено от лице с подходяща квалификация. 2. Инсталирането трябва да бъде извършено в съответствие с националните стандарти. 3. Преди инсталирането се уверете, че степента на защита на осветителя съответства на средата. 4. Преди инсталирането се уверете, че няма захранване в мрежата. 5. Преди инсталирането прегледайте етикетите по осветителното тяло. 6. Проверете минималните разстояния до строителните обекти. 7. Използвайте само оригинални части при поправка и поддръжка. 8. Използвайте само светлоизточници указани на етикета. 9. Осветителното тяло не може да бъде модифицирано по никакъв начин. 10. Осветителното тяло да се включва само когато са монтирани всички предпазни капази. 11. Осветителното тяло не трябва да бъде покривано с топлоизолационни материали. 12. Повредените предпазни капази трябва да бъдат подменени. 13. Производителя не признава гаранция при некоректно инсталиране, използване или действия неописани в инструкцията.



**Always work with main electricity switched off**

## GB INSTALLATION INSTRUCTIONS D MONTAGEANWEISUNG BG ИНСТРУКЦИЯ ЗА МОНТАЖ



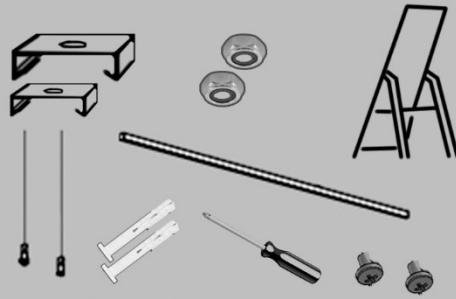
Model	Power, W	Output, lm	K, Colour Temperature	L, mm
Linea Dary	17	2500	4000	565
	30	4100	4000	845
	34	4700	4000	1125
	41	5800	4000	1405
	50	7200	4000	1685



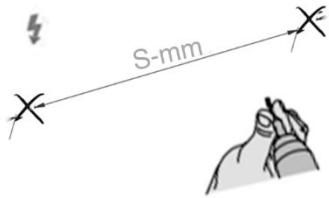
**Components in package**

- Two screws
- Two Clips
- Two Plastic Dowels
- Two single Suspenders

**Components**



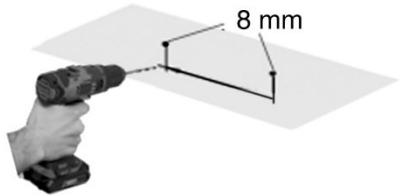
**1. Locate and mark position for suspenders**



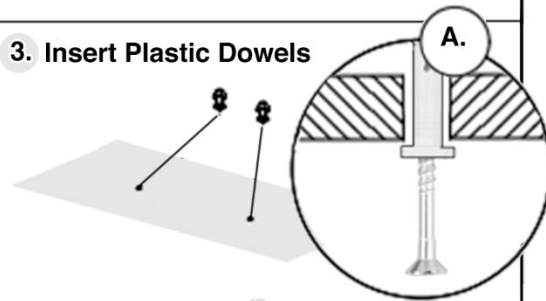
Length of Luminaire L- mm	Distance between suspenders, S mm
565	325
845	605
1125	885
1405	1165
1685	1445

\*Two suspenders are enough per luminaire  
\*Beware the location of the power cable ⚡

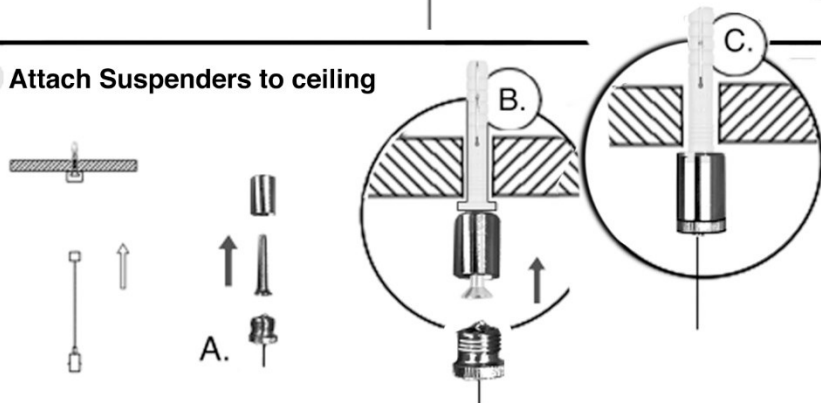
**2. Drill Holes with 8mm Diameter**



**3. Insert Plastic Dowels**



**4. Attach Suspenders to ceiling**

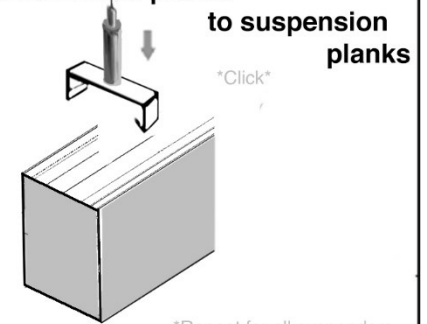


**5. Fix Suspension kit to plank**



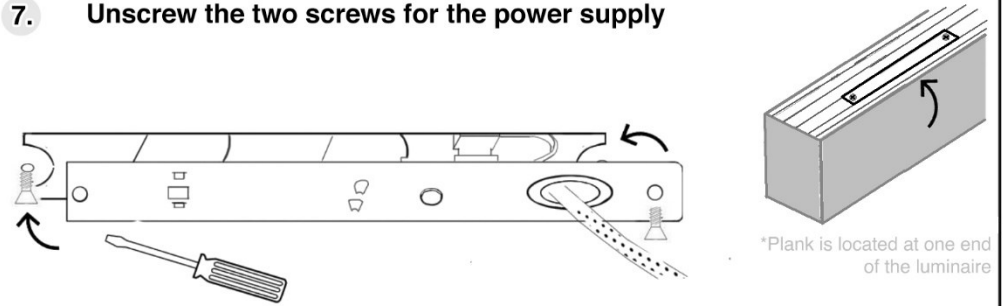
\*Repeat for all suspenders

**6. Click Aluminium profile to suspension planks**

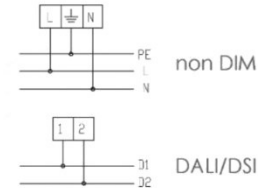


\*Repeat for all suspenders

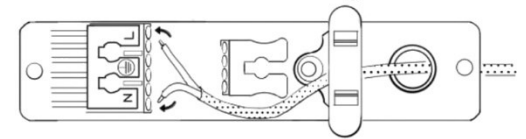
**7. Unscrew the two screws for the power supply**



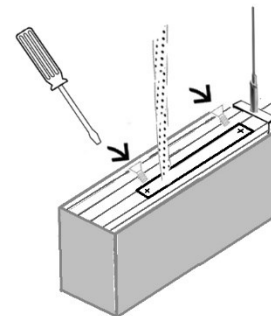
**8. Insert Power Cable**



A. Power the Luminaire  
B. Fix the cable through the strain relief



**9. Screw back the plank to the profile**



**10. Switch On Power Supply**

