

**GB GENERAL SAFETY NOTES**

1. The installation must be done only by qualified persons. 2. The installation must be done in compliance with the relevant national regulations. 3. Before starting the installation, make sure that the IP protection is relevant for the particular environment. 4. Before starting the installation, make sure that there is no power supply in the network. 5. During the installation, make sure to observe the instruction labels, given on the luminaire. 6. Check the minimum distances from the objects in the building. 7. Use only original parts in repairs or maintenances. 8. Use only the type of light sources, indicated on the label. 9. The lighting fixture must not be modified in any way. 10. The lighting fixture must be operated only with the complete protective covers. 11. The luminaire must not be covered with thermal insulation materials. 12. Any broken safety screens must be replaced. 13. The manufacturer does not guarantee for any damage, caused by incorrect installation or any usage, other than the given in the instruction manual.

**D Montageanleitung**

1. Die Montage sollte nur von qualifizierten Personen durchgeführt werden. 2. Bei der Montage müssen die nationalen Vorschriften eingehalten werden. 3. Prüfen Sie vor der Montage, ob die Schutzart (IP) der Leuchte, der für die Umgebung vorgeschriebenen Schutzart entspricht. 4. Stellen Sie vor der Montage sicher, dass der Strom abgestellt ist. 5. Beachten Sie vor der Montage die Hinweisaufkleber auf der Leuchte. 6. Prüfen Sie die Mindestabstände zu dem Bauobjekten. 7. Verwenden Sie bei der Reparatur oder Wartung nur Originalteile. 8. Verwenden Sie Leuchtmittel gemäß der Angaben auf den Etiketten. 9. Das Lampengehäuse darf in keiner Weise verändert werden. 10. Die Inbetriebnahme der Leuchte darf nur mit vollständigen Schutzabdeckungen erfolgen. 11. Die Leuchte darf nicht von wärmedämmende Materialien umhüllt werden. 12. Defekte Schutzabdeckungen sollen unbedingt durch neue ersetzt werden. 13. Der Hersteller haftet nicht für Schäden, die durch unsachgemäße Montage und Änderungen, die nicht in der Anleitung beschrieben sind, verursacht werden.

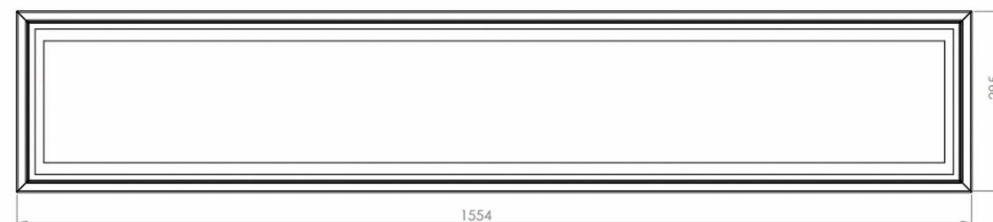
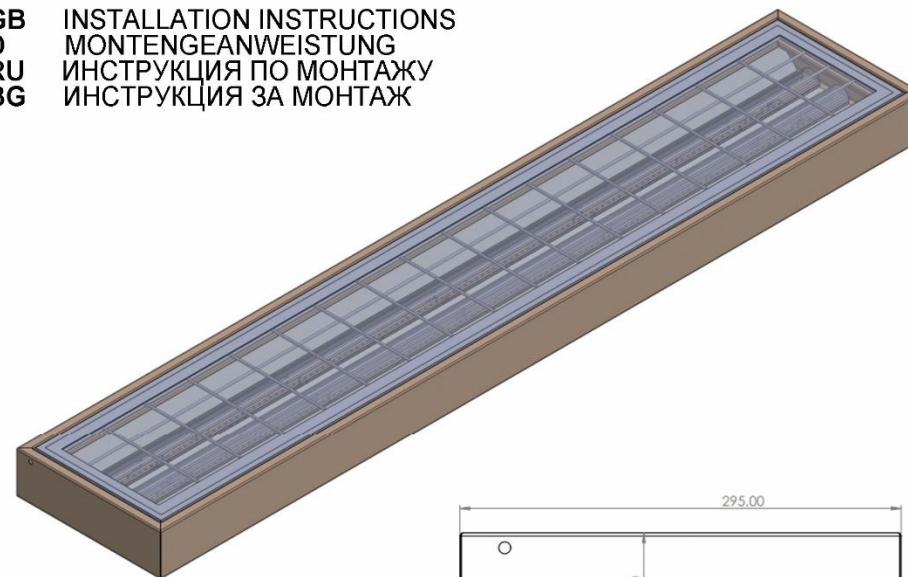
**RU Основные правила безопасности**

1. Монтирование должно быть выполнено лицами подходящей квалификации. 2. Монтирование должно быть выполнено в соответствии с национальными стандартами. 3. Перед монтированием убедитесь, что степень защиты соответствует условиям окружающей среды. 4. Перед монтированием убедитесь, что в сети нет питания. 5. Пред монтированием ознакомьтесь с надписями в табличках на осветительном приборе. 6. Проверьте наличия минимальных расстояний до строительных объектов. 7. Используйте только оригинальные части при ремонте и обслуживании. 8. Используйте только указанные на табличках типы светлинных источников. 9. Не допускается изменение конструкции осветительного прибора никаким образом. 10. Осветительный прибор включается только тогда, когда монтированы все защитные крышки. 11. Не допускается покрытие осветительного прибора теплоизоляционными материалами. 12. Поврежденные защитные крышки обязательно заменяются новыми. 13. Производитель не принимает гарантийные претензии, когда имеются: неправильное монтирование, применение или действия, которые не описаны в инструкции.

**BG Основни правила за безопасност**

1. Инсталирането трябва да бъде извършено от лице с подходяща квалификация. 2. Инсталирането трябва да бъде извършено в съответствие с националните стандарти. 3. Преди инсталирането се уверете, че степента на защита на осветителя съответства на средата. 4. Преди инсталирането се уверете, че няма захранване в мрежата. 5. Преди инсталирането прегледайте етикетите по осветителното тяло. 6. Проверете минималните разстояния до строителните обекти. 7. Използвайте само оригинални части при поправка и поддръжка. 8. Използвайте само светлоточници указани на етикета. 9. Осветителното тяло не може да бъде модифицирано по никакъв начин. 10. Осветителното тяло да се включва само когато са монтирани всички предпазни капаци. 11. Осветителното тяло не трябва да бъде покривано с топлоизолационни материали. 12. Повредените предпазни капаци трябва да бъдат подменени. 13. Производителя не признава гаранция при некоректно инсталиране, използване или действия неописани в инструкцията.

**GB INSTALLATION INSTRUCTIONS**  
**D MONTAGEANWEISUNG**  
**RU ИНСТРУКЦИЯ ПО МОНТАЖУ**  
**BG ИНСТРУКЦИЯ ЗА МОНТАЖ**



Model	Power, W	Output, lm	Color temp, K	L, mm
Sport Fixture	95	12 500	4000	295 x 1555 x 85
	145	17 400	4000	295 x 1555 x 85



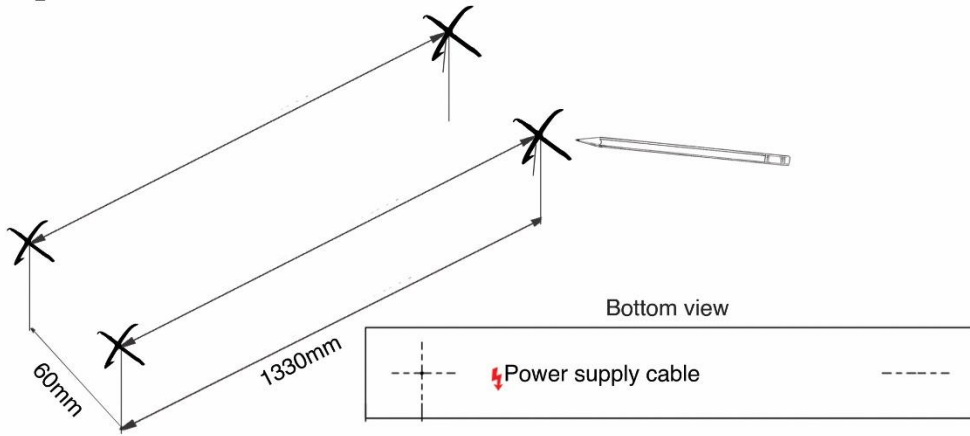
**Mareli Ltd**

www.mareli-bg.com

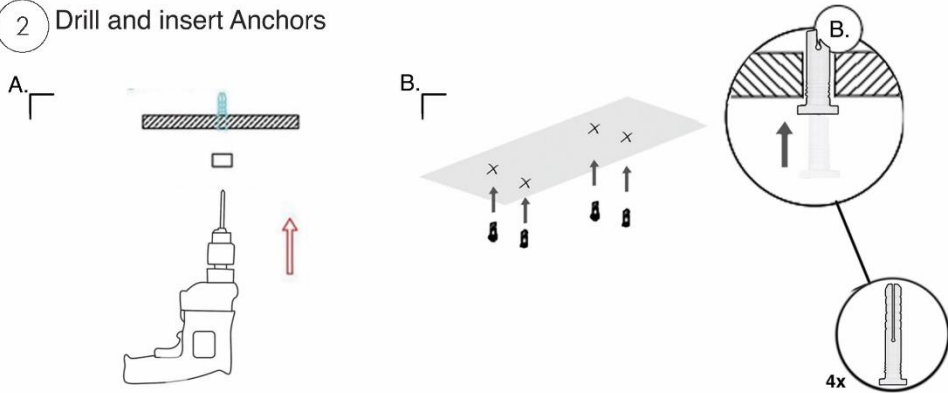
**Head Office**  
Sofia, Bulgaria  
Lulini 7, bul. "Tsaritsa Yoanna" 57  
Tel: 00359 2 4260 906  
Fax: 00359 2 4260 907  
Mob: 00359 886 929 240

**Production Plant**  
v. Duvanlii, region Plovdiv  
Tel: 00359 3123 2117  
Fax: 00359 3123 2124

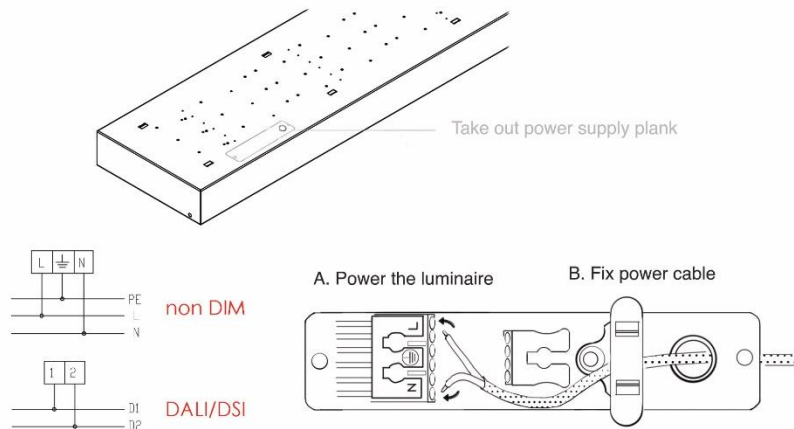
1 Locate and Mark position of the Anchor Bolts



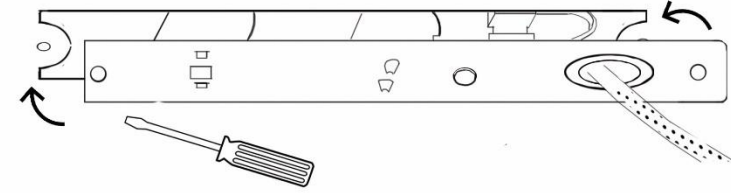
2 Drill and insert Anchors



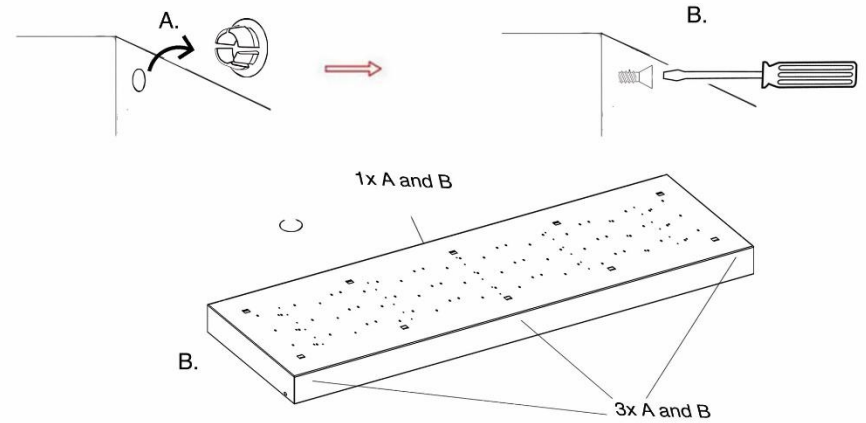
3 Power The Luminaire



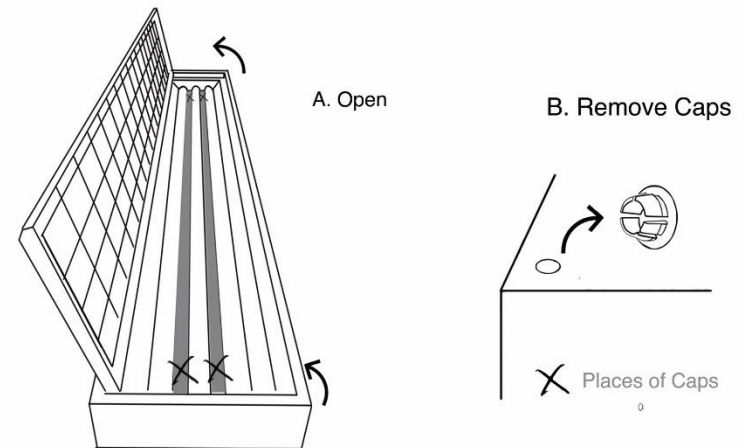
4 Screw power supply plank back to luminaire



5 Remove Side Caps and unscrew fasteners

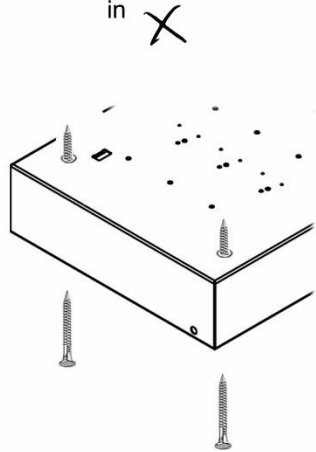


6 Prepare Luminaire For Surface mounting

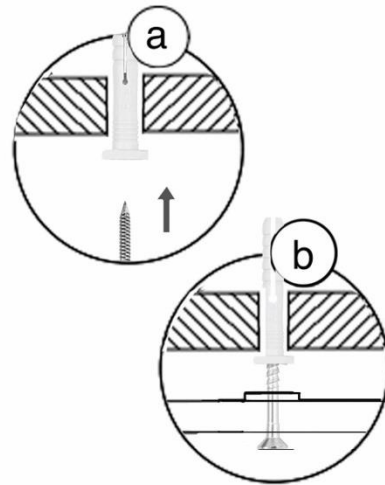
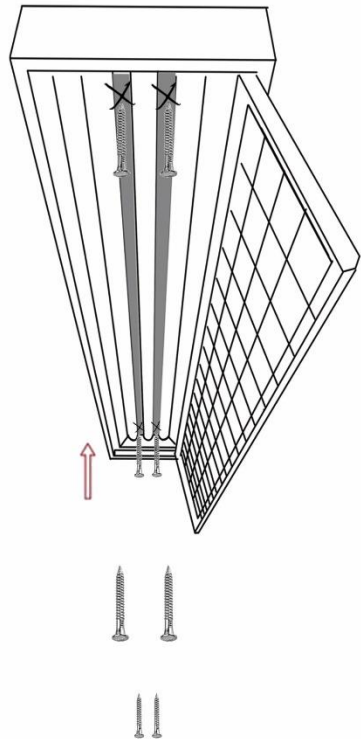


7 Attach to the Ceiling

7.1 Insert Anchor bolts  
in X

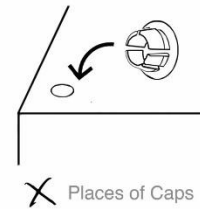


7.2 Insert Anchor bolts and  
Luminaire to the Ceiling Openings

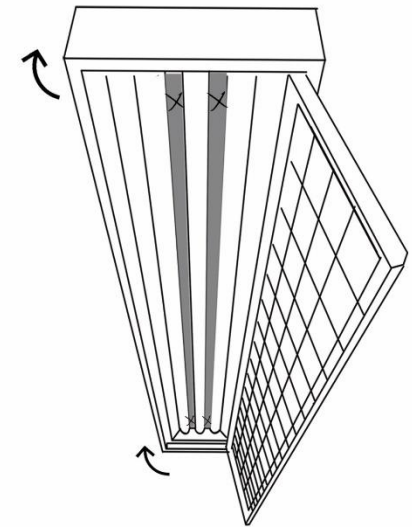


8 Return Caps And Fasteners back to their places

8.1. Put Back Caps



8.2 Close Front Grill



8.3 Fix Front grill with the fasteners and put back their caps

