

GB GENERAL SAFETY NOTES

1. Installation must be done only by qualified person. 2. Installation must be done with compliance with the relevant national regulations. 3. Before installation make sure that IP protection is for this environment. 4. Before installation ensure that there no power supply on network. 5. Before installation observe instruction labels on the luminaire. 6. Check the minimum distances from building objects. 7. Use only original parts during repair or maintenance. 8. Use only light sources indicated on label. 9. The lighting fixture mustn't be modified in any way. 10. Lighting fixture must operate only with complete protective covers. 11. Luminaire must not be enveloped in thermal insulation materials. 12. Broken safety screens must be replaced. 13. Manufacturer does not guarantee for damage caused by incorrect installation, use or actions not described in instruction.

D Montageanleitung

1. Die Montage sollte nur von qualifizierten Personen durchgeführt werden. 2. Bei der Montage müssen die nationalen Vorschriften eingehalten werden. 3. Prüfen Sie vor der Montage, ob die Schutzart (IP) der Leuchte, der für die Umgebung vorgeschriebenen Schutzart entspricht. 4. Stellen Sie vor der Montage sicher, dass der Strom abgestellt ist. 5. Beachten Sie vor der Montage die Hinweisaufkleber auf der Leuchte. 6. Prüfen Sie die Mindestabstände zu dem Bauobjekten. 7. Verwenden Sie bei der Reparatur oder Wartung nur Originalteile. 8. Verwenden Sie Leuchtmittel gemäß der Angaben auf den Etiketten. 9. Das Lampengehäuse darf in keiner Weise verändert werden. 10. Die Inbetriebnahme der Leuchte darf nur mit vollständigen Schutzabdeckungen erfolgen. 11. Die Leuchte darf nicht von wärmedämmende Materialien umhüllt werden. 12. Defekte Schutzabdeckungen sollen unbedingt durch neue ersetzt werden. 13. Der Hersteller haftet nicht für Schäden, die durch unsachgemäße Montage und Änderungen, die nicht in der Anleitung beschrieben sind, verursacht werden.

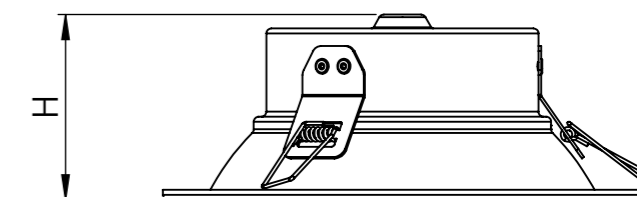
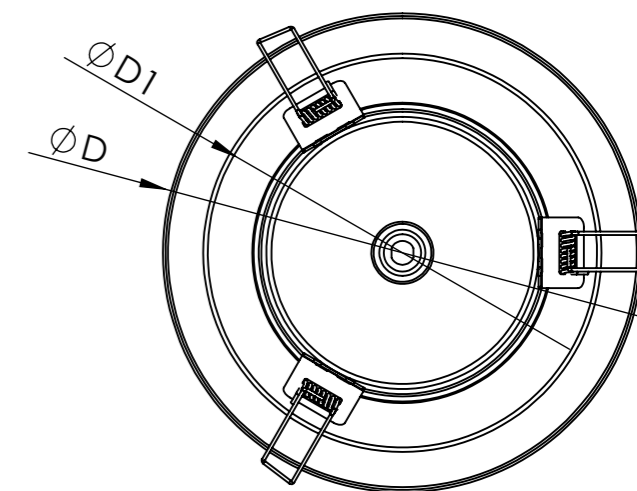
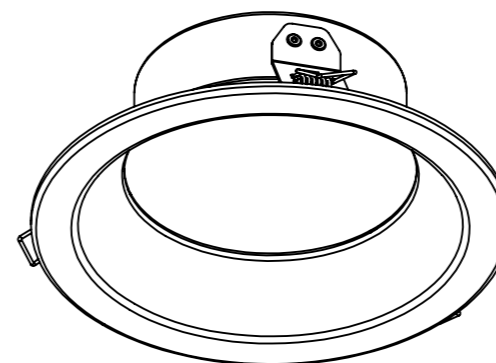
RU Основные правила безопасности

1. Монтирование должно быть выполнено лицами подходящей квалификации. 2. Монтирование должно быть выполнено в соответствии с национальными стандартами. 3. Перед монтированием убедитесь, что степень защиты соответствует условиям окружающей среды. 4. Перед монтированием убедитесь, что в сети нет питания. 5. Пред монтированием ознакомьтесь с надписями в табличках на осветительном приборе. 6. Проверьте наличия минимальных расстояний до строительных объектов. 7. Используйте только оригинальные части при ремонте и обслуживании. 8. Используйте только указанные на табличках типы светлинных источников. 9. Не допускается изменение конструкции осветительного прибора никаким образом. 10. Осветительный прибор включается только тогда, когда монтированы все защитные крышки. 11. Не допускается покрывание осветительного прибора теплоизоляционными материалами. 12. Поврежденные защитные крышки обязательно заменяются новыми. 13. Производитель не принимает гарантийные претензии, когда имеются: неправильное монтирование, применение или действия, которые не описаны в инструкции.

BG Основни правила за безопасност

1. Инсталирането трябва да бъде извършено от лице с подходяща квалификация. 2. Инсталирането трябва да бъде извършено в съответствие с националните стандарти. 3. Преди инсталирането се уверете, че степента на защита на осветителя съответства на средата. 4. Преди инсталирането се уверете, че няма захранване в мрежата. 5. Преди инсталирането прегледайте етикетите по осветителното тяло. 6. Проверете минималните разстояния до строителните обекти. 7. Използвайте само оригинални части при поправка и поддръжка. 8. Използвайте само светлоизточници указани на етикета. 9. Осветителното тяло не може да бъде модифицирано по никакъв начин. 10. Осветителното тяло да се включва само когато са монтирани всички предпазни капаци. 11. Осветителното тяло не трябва да бъде покривано с топлоизолационни материали. 12. Повредените предпазни капаци трябва да бъдат подменени. 13. Производителя не признава гаранция при некоректно инсталиране, използване или действия не описани в инструкцията.

GB D RU BG INSTALLATION INSTRUCTIONS
MONTAGEANWEISUNG
ИНСТРУКЦИЯ ПО МОНТАЖУ
ИНСТРУКЦИЯ ЗА МОНТАЖ



Model	Power, W	Driving current, mA	D, mm	D1, mm	D cut out, mm	H, mm
DOR3-90-8-XXXX/9.Y/IP43O3W	8	180	90	70	80	80
DOR3-140-10-XXXX/9.Y/IP43O3W	10	250	140	115	120	80
DOR3-170-12-XXXX/7.Y/IP43O3W	12	500	170	140	145	74
DOR3-170-18-XXXX/7.Y/IP43O3W	18	700	170	140	145	74
DOR3-190-10-XXXX/9.Y/IP43O3W	10	350	190	160	165	74
DOR3-190-15-XXXX/9.Y/IP43O3W	15	500	190	160	165	74
DOR3-220-19-XXXX/9.Y/IP43O3W	19	450	220	190	195	74
DOR3-220-22-XXXX/9.Y/IP43O3W	22	500	220	190	195	74
DOR3-255-25-XXXX/9.Y/IP43O3W	25	600	255	225	230	74
DOR3-255-29-XXXX/9.Y/IP43O3W	29	700	255	225	230	74
DOR3-330-21-XXXX/9.Y/IP43O3W	21	1050	330	300	305	74

XXXX - lumen output
Y 3-3000K, 4-4000K



Mareli Ltd
www.mareli.bg.com

Head Office
Sofia, Bulgaria
Lulini 7, bul. "Tsaritsa Yoanna" 57
Tel: 00359 2 4260 906
Tel: 00359 2 4260 907
Mob: 00359 886 929 240

Production Plant
v. Duvanli, reg on Plovdiv
Tel: 00359 3123 2117
Fax: 00359 3123 2124

